



## 平成22年3月期 決算短信

平成22年4月28日  
上場取引所 東

上場会社名 株式会社角川グループホールディングス  
コード番号 9477 URL <http://www.kadokawa-hd.co.jp/>  
代表者 (役職名) 代表取締役社長兼COO  
問合せ先責任者 (役職名) 取締役統括マネジャー  
定時株主総会開催予定日 平成22年6月26日  
有価証券報告書提出予定日 平成22年6月28日

(氏名) 佐藤 辰男  
(氏名) 高山 康明  
配当支払開始予定日

TEL 03-3238-8710  
平成22年6月28日

(百万円未満切捨て)

### 1. 22年3月期の連結業績(平成21年4月1日～平成22年3月31日)

#### (1) 連結経営成績

(%表示は対前期増減率)

	売上高		営業利益		経常利益		当期純利益	
	百万円	%	百万円	%	百万円	%	百万円	%
22年3月期	135,922	△4.0	5,164	44.8	5,375	32.3	1,429	—
21年3月期	141,611	△6.1	3,565	△30.5	4,062	△31.7	△5,205	—

	1株当たり当期純利益	潜在株式調整後1株当たり 当期純利益	自己資本当期純利 益率	総資産経常利益率	売上高営業利益率
	円 銭	円 銭	%	%	%
22年3月期	56.68	54.58	2.1	4.4	3.8
21年3月期	△203.94	—	△7.3	3.1	2.5

(参考) 持分法投資損益 22年3月期 △627百万円 21年3月期 △509百万円

#### (2) 連結財政状態

	総資産	純資産	自己資本比率	1株当たり純資産
	百万円	百万円	%	円 銭
22年3月期	119,252	67,461	56.0	2,645.78
21年3月期	123,176	67,510	54.2	2,649.06

(参考) 自己資本 22年3月期 66,728百万円 21年3月期 66,810百万円

#### (3) 連結キャッシュ・フローの状況

	営業活動によるキャッシュ・フロー	投資活動によるキャッシュ・フロー	財務活動によるキャッシュ・フロー	現金及び現金同等物期末残高
	百万円	百万円	百万円	百万円
22年3月期	1,990	△980	△5,593	21,747
21年3月期	△36	167	△2,193	26,577

### 2. 配当の状況

	1株当たり配当金					配当金総額 (合計)	配当性向 (連結)	純資産配当 率(連結)
	第1四半期末	第2四半期末	第3四半期末	期末	合計			
	円 銭	円 銭	円 銭	円 銭	円 銭	百万円	%	%
21年3月期	—	0.00	—	30.00	30.00	756	—	1.1
22年3月期	—	0.00	—	30.00	30.00	756	52.9	1.1
23年3月期 (予想)	—	0.00	—	30.00	30.00		38.0	

### 3. 23年3月期の連結業績予想(平成22年4月1日～平成23年3月31日)

(%表示は通期は対前期、第2四半期連結累計期間は対前年同四半期増減率)

	売上高		営業利益		経常利益		当期純利益		1株当たり当期 純利益
	百万円	%	百万円	%	百万円	%	百万円	%	円 銭
第2四半期 連結累計期間	60,000	△5.4	1,300	△43.9	1,500	△40.7	△300	—	△11.00
通期	136,000	0.1	5,200	0.7	5,500	2.3	2,000	39.9	79.00

#### 4. その他

(1) 期中における重要な子会社の異動(連結範囲の変更を伴う特定子会社の異動) 無

(2) 連結財務諸表作成に係る会計処理の原則・手続、表示方法等の変更(連結財務諸表作成のための基本となる重要な事項の変更)に記載されるもの)

- ① 会計基準等の改正に伴う変更 有  
 ② ①以外の変更 有

(注) 詳細は、18ページ「連結財務諸表作成のための基本となる重要な事項の変更」及び「表示方法の変更」をご覧ください。

(3) 発行済株式数(普通株式)

- ① 期末発行済株式数(自己株式を含む) 22年3月期 27,260,800株 21年3月期 27,260,800株  
 ② 期末自己株式数 22年3月期 2,040,224株 21年3月期 2,040,248株

(注) 1株あたり当期純利益(連結)の算定の基礎となる株式数については、20ページ「1株当たり情報」をご覧ください。

#### (参考) 個別業績の概要

1. 22年3月期の個別業績(平成21年4月1日～平成22年3月31日)

(1) 個別経営成績

(%表示は対前期増減率)

	営業収益		営業利益		経常利益		当期純利益	
	百万円	%	百万円	%	百万円	%	百万円	%
22年3月期	3,960	△11.9	946	△26.2	1,320	△16.1	699	—
21年3月期	4,496	△7.2	1,281	△38.6	1,572	△36.0	△9,749	—

	1株あたり当期純利益	潜在株式調整後1株あたり当期純利益
	円 銭	円 銭
22年3月期	27.71	27.25
21年3月期	△381.86	—

(2) 個別財政状態

	総資産	純資産	自己資本比率	1株あたり純資産
	百万円	百万円	%	円 銭
22年3月期	91,529	61,621	67.3	2,442.12
21年3月期	91,985	62,074	67.5	2,460.07

(参考) 自己資本 22年3月期 61,621百万円 21年3月期 62,074百万円

#### ※業績予想の適切な利用に関する説明、その他特記事項

業績予想につきましては、現時点で入手可能な情報に基づき作成したものであり、様々な不確定要素が内在しておりますので、実際の業績はこれらの数値と異なる場合があります。なお、上記予想に関する事項は、添付書類4ページを参照してください。

## 1. 経営成績

### (1) 経営成績に関する分析

#### ① 当期の概況

当期（平成21年4月～平成22年3月）におけるわが国経済は、長期的停滞の景気が一部持ち直す傾向にあるものの海外景気の下振れ懸念、デフレや金融資本市場の変動の影響等、景気を下押しするリスクが存在するなど、未だ予断を許さない状況が続いております。

当社グループの主たる事業フィールドである出版市場は、平成21年の市場規模が21年ぶりに2兆円を割り込み、より厳しい環境となりました。

また映像市場ではヒット作に恵まれ映画の興行収入が前年を上回る一方、DVD市場の前年割れが続いております。

こうした厳しい環境下においても、当社グループは成長と発展を継続すべくコンテンツのマルチユース化を促進するプロデュース力の強化や抜本的な構造改革を行い、強みを活かしながら環境変化への対応を図っております。

この結果、当期の連結業績は、売上高1,359億22百万円（前期比4.0%減）、営業利益51億64百万円（前期比44.8%増）、経常利益53億75百万円（前期比32.3%増）、当期純利益14億29百万円（前期は純損失52億5百万円）となりました。

各事業セグメントの概況は次のとおりであります。

#### <出版事業>

書籍は出版事業会社が編集企画力及びマーケティング力の強化に努め、各社の強みを生かした作品を刊行し多くのヒット作が生まれました。特に第4四半期にはメディアミックス作品を中心にヒット作を輩出するなど好調に推移いたしました。

当期における各ジャンルの主なヒット作は以下のとおりであります。

#### (単行本)

「ロスト・シンボル(上)(下)」ダン・ブラウン、「ザ・シークレット」ロンダ・バーン、

「植物図鑑」有川浩（角川書店）

「大阪万博 あずまきよひこ、

「モンスターハンター3(トライ) ザ・マスターガイド」(アスキー・メディアワークス)

「モンスターハンターポータブル 2nd G 公式ガイドブック」(エンターブレイン)

「本当に頭がよくなる 1分間勉強法」石井貴士（中経出版）

#### (新書)

「差別と日本人」野中広務、辛淑玉（角川書店）

「知らない恥をかく世界の大问题」池上彰（角川SSコミュニケーションズ）

#### (文庫)

「天使と悪魔(上)(中)(下)」ダン・ブラウン、「さまよう刃」「使命と魂のリミット」東野圭吾（角川書店）

「9割の病気は自分で治せる」岡本裕（中経出版）

#### (ライトノベル)

「とある魔術の禁書目録」鎌池和馬、「デュラララ!!」成田良悟（アスキー・メディアワークス）

「生徒会の五彩」「生徒会の六花」葵せきな（富士見書房）

「バカとテストと召喚獣」井上堅二、「文学少女」野村美月（エンターブレイン）

#### (コミック)

「新世紀エヴァンゲリオン」貞本義行、「らき☆すた」美水かがみ、

「機動戦士ガンダム THE ORIGIN」安彦良和（角川書店）

「よつばと!」あずまきよひこ、「とある科学の超電磁砲」鎌池和馬（アスキー・メディアワークス）

「おまもりひまり」的良みらん（富士見書房）

「くるねこ」くるねこ大和（エンターブレイン）

「ぼく、オタリーマン。」「理系の人々」よしたに（中経出版）

雑誌は販売、広告売上ともに引き続き厳しい環境下にありますが、引き続き返品率の抑制や原価削減に取り組んでおります。また、「少年エース」の兄弟誌「ヤングエース」（角川書店）を刊行。夏のコミックフェアと連動し好調なスタートとなりました。

以上の結果、売上高734億76百万円（前期比3.3%増）、営業利益77億3百万円（前期比37.3%増）となりました。

#### 〈映像事業〉

劇場映画は前期公開の「ドロップ」（角川映画）が4月以降も観客動員を重ね売上・利益に貢献いたしました。また10月公開の「沈まぬ太陽」（角川映画）は200万人を超える動員を記録する大ヒットとなり、日本アカデミー賞最優秀作品賞はじめ、多くの映画賞を受賞いたしました。そのほか海外作品として「ATOM」「トワイライト・サーガ/ニュームーン」「NINE（ナイン）」（角川映画）などを公開いたしました。また、「沈まぬ太陽」の制作原価負担や一部公開映画の興収目標未達もあり営業損失を計上するに至りました。

DVD販売は「ドロップ」（角川映画）がヒット作となりました。アニメ作品では「涼宮ハルヒ」シリーズ、「生徒会の一存」「そらのおとしもの」（発売：角川書店）が売上に貢献しています。また、海外テレビドラマ「CSI：」シリーズ（発売：角川映画）が引き続き堅調な販売を維持しております。

なお、11月1日に映画配給宣伝事業を集約し映像事業の再編による効率化を図るため、角川映画が角川エンタテインメントを吸収合併しております。

以上の結果、売上高308億3百万円（前期比9.2%減）、営業損失11億98百万円（前期は損失11億8百万円）となりました。

#### 〈クロスメディア事業〉

情報誌では「週刊ザテレビジョン」（角川マーケティング）をはじめとするテレビ情報誌が、ライバル誌との差別化や独自の情報掲載に努めております。また、来たる地上波デジタル完全移行を見据え、番組表を地上波デジタル対応としたリニューアルを実施いたしました。

街情報誌ではエリアウォーカーの判型変更や地域情報の充実等編集内容を刷新し、引き続き利益改善のために人件費、販促費等を中心とする費用削減を行っております。

雑誌広告収入の減少は引き続き回復の見込みがなく、特にエリア情報誌の損益に大きな影響を与えておりますが、カスタムマガジンやノベルティ用冊子が健闘し、売上・利益の下支えとなっております。

ネット、モバイル事業においては、10月1日に角川モバイルとムービーゲートが合併し角川コンテンツゲートが誕生いたしました。携帯電話向け、PC向けに2社が行っていた、電子書籍、映像配信事業などのデジタル配信事業集約による効率化や、インキュベーション事業の中核会社と位置づけ、コンテンツのマルチユース化による収益化に取り組んでまいります。

以上の結果、売上高230億32百万円（前期比12.3%減）、営業利益1億89百万円（前期は損失22百万円）となりました。

#### 〈その他事業〉

その他事業はゲームソフト制作・販売、広告代理店、e-コマース販売等で構成されております。ゲームソフトでは「らき☆すた ネットアイドル・マイスター」（角川書店）「かものはしかも」（アスキー・メディアワークス）等を発売いたしました。大型ゲームソフトの発売がなかったことや、PC移植ゲーム市場の急激な冷え込みもあり、営業損失を計上するに至りました。

以上の結果、売上高86億11百万円（前期比16.1%減）、営業損失2億7百万円（前期は利益1億18百万円）となりました。

#### ② 次期の見通し

当社グループを取り巻く経営環境は出版事業・映像事業・クロスメディア事業の各領域において、電子技術・インターネット技術等の発達により今後も大きく変化していくものと考えられますが、当社のコアコンピタンスである出版の作品創造力を中心として、今後も顧客満足度の高い優良コンテンツを各事業において創出してまいります。

また、継続的な構造改革を推進し、原価低減及び間接コストの圧縮に取り組み、より一層の収益力向上、利益率向上に努めてまいります。

出版事業においては、厳しい市場環境が続く中でも高い収益率を引き続き維持し、グループの収益基盤を支えるべく、各種企画に取り組んでまいります。また、出版事業で創出したコンテンツを映像事業やクロスメディア事業でもマルチユースできる体制を整えてまいります。

映像事業においては、出版との相乗効果を追求し、ヒット作の制作に努めます。当期はシネコン事業が黒字回復いたしました。その一端となった3D上映への対応を今後も進め、より顧客満足度の高い劇場作りを目指します。また、DVDパッケージの販売が急速に落ち込んでおり、今後はアニメ作品を中心にBlu-rayへの切り替えを進め、収益性向上に努めてまいります。

クロスメディア事業においては、当期も雑誌販売と広告収入が大きく落ち込みましたが、一方で電子書籍や映像

配信といった次世代型の事業モデル構築のインキュベーション機能として、当社グループコンテンツのマルチユースを推進する重要な役割を担ってまいります。

平成23年3月期(平成22年度)の連結業績予想は、売上高1,360億円、営業利益52億円、経常利益55億円、当期純利益20億円といたします。

## (2) 財政状態に関する分析

### ① 資産、負債及び純資産の状況

資産は、期首に比べて39億23百万円減少し、1,192億52百万円となりました。借入返済により現金及び預金、資金運用目的の有価証券並びに長期預金（その他の投資に含めて表示）がそれぞれ減少しました。一方、通常の営業活動に伴い受取手形及び売掛金並びにたな卸資産がそれぞれ増加しました。

負債は、期首に比べて38億74百万円減少し、517億91百万円となりました。返済により短期借入金が、償還により1年内償還予定の社債がそれぞれ減少しましたが、新たに「2014年満期円貨建転換社債型新株予約権付社債」を発行しました。

純資産は、期首に比べて48百万円減少し、674億61百万円となりました。当期純利益の計上により利益剰余金が増加しましたが、円高により為替換算調整勘定が減少しました。

自己資本比率は、期首に比べて1.8ポイント上がり、56.0%となりました。

### ② キャッシュ・フローの状況

営業活動によるキャッシュ・フローは、税金等調整前当期純利益の計上、仕入債務及び法人税等支払額の減少等により19億90百万円の収入（前期は36百万円の支出）となりました。

投資活動によるキャッシュ・フローは、投資有価証券の売却及び保険積立金の解約等による増加、子会社株式の取得等による減少の結果、9億80百万円の支出（前期は1億67百万円の収入）となりました。

財務活動によるキャッシュ・フローは、借入金の返済、配当金の支払等の結果、55億93百万円の支出（前期は21億93百万円の支出）となりました。

為替換算差額を含めて合計48億29百万円の支出となり、現金及び現金同等物の期末残高は、217億47百万円となりました。

（参考）キャッシュ・フロー関連指標の推移

	平成18年3月期	平成19年3月期	平成20年3月期	平成21年3月期	平成22年3月期
自己資本比率	53.0%	57.9%	55.3%	54.2%	56.0%
時価ベースの自己資本比率	64.4%	68.8%	44.9%	42.8%	44.7%
キャッシュ・フロー対有利子負債比率	1.2年	1.8年	0.5年	—	6.1年
インタレスト・カバレッジ・レシオ	42.6倍	26.7倍	90.0倍	—	13.7倍

（注）1. 各指標の算出は以下の算式を使用しております。

自己資本比率 : (自己資本) ÷ (総資産)

時価ベースの自己資本比率 : (株式時価総額) ÷ (総資産)

キャッシュ・フロー対有利子負債比率 : (有利子負債) ÷ (営業キャッシュ・フロー)

インタレスト・カバレッジ・レシオ : (営業キャッシュ・フロー) ÷ (利払い)

2. 各指標は、いずれも連結ベースの財務数値により算出しております。

3. 株式時価総額は、(期末株価終値) × (期末発行済株式数(自己株式控除後))により算出しております。

4. 有利子負債は、連結貸借対照表に計上されている負債のうち、利子を支払っている全ての負債を対象としております。

5. 営業キャッシュ・フローは、連結キャッシュ・フロー計算書の営業活動によるキャッシュ・フローを使用しております。また、利払いは、連結キャッシュ・フロー計算書の利息の支払額を使用しております。

6. 平成21年3月期における「キャッシュ・フロー対有利子負債比率」「インタレスト・カバレッジ・レシオ」については、営業キャッシュ・フローがマイナスのため、記載しておりません。

## (3) 利益配分に関する基本方針及び当期・次期の配当

当社は、株主に対する利益還元を経営の重要課題と位置付け、株主資本の充実と収益力の向上に努めるとともに、業績見通し、将来の事業展開や投資等を総合的に勘案し、適正な利益配分を安定的に継続していくことを基本

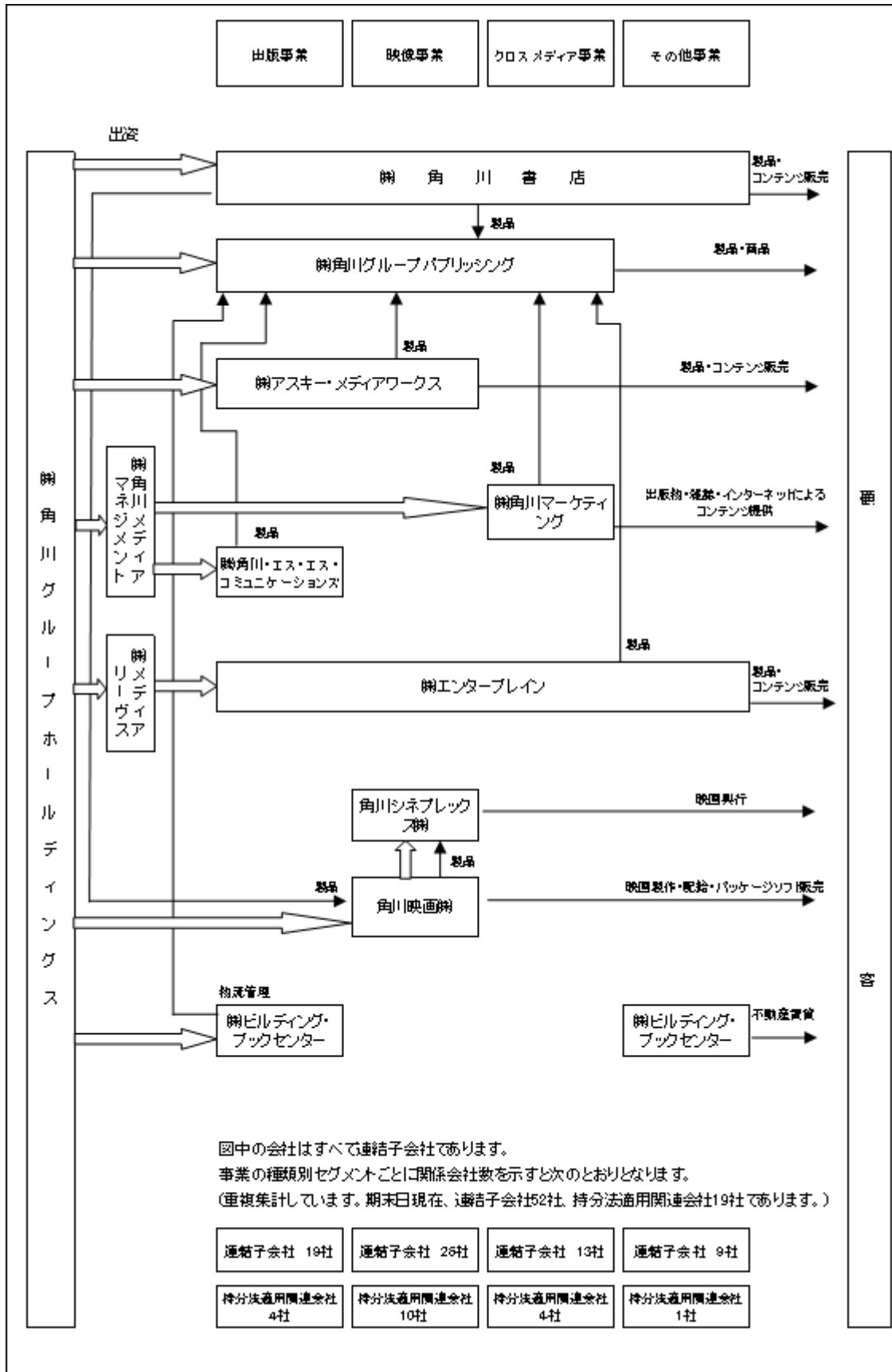
方針としております。具体的には、安定配当の継続を基本に、配当性向25%を目標とし、業績及び財務体質の改善状況等を総合的に勘案して決定していく方針であります。

内部留保につきましては、財務体質の強化と、企業基盤の一層の強化を目的とした戦略的な投資に充当し、業績のさらなる向上に努めてまいります。

なお、当期の配当は、1株当たり30円として株主総会に議案上程する予定です。

また現時点では、次期の配当は、1株当たり30円を予定しております。

2. 企業集団の状況



### 3. 経営方針

#### (1) 会社の経営の基本方針

当社グループは、「メガ・ソフトウェア・パブリッシャー」を目指し、出版事業と映像事業を中心としたコンテンツ・プロデュース、ならびにクロスメディア事業によるコンテンツのマルチウィンドウ展開、この3つの事業を柱とした「総合メディアグループ」としての事業基盤を拡充してゆくとともに、日本のコンテンツビジネスの振興に努めてまいります。

当社は持株会社としてグループ事業会社を統括し、グループ全体を俯瞰した戦略のもと、グループの事業展開力及び収益力の強化、並びにコーポレート・ガバナンスの拡充を図ってまいります。各グループ事業会社は、個々の専門性と特性をフルに発揮し、各々の事業領域において、独創性に富んだ付加価値の高いコンテンツとサービスの提供に努めてまいります。

もって、当社グループの安定的な成長と、株主価値の向上に努めていく所存であります。

#### (2) 目標とする経営指標

当社は、グループ事業会社の安定的な収益力の確保と継続的な成長に注力し、連結ベースの売上高、営業利益、売上高営業利益率及びROEの向上並びに営業キャッシュ・フローの拡充を目標としております。

#### (3) 中長期的な会社の経営戦略及び会社の対処すべき課題

当社グループの事業領域は、出版、映像及びクロスメディア事業に及んでおります。マーケットに目をうつすと、出版市場は平成8年の2.65兆円をピークに減少傾向が続き、ここ数年は2兆円前後で推移する一方、電子書籍の市場が急速に立ち上がりつつあります。劇場映画市場は平成13年以降2,000億円前後で推移し、DVDパッケージ市場も平成17年をピークに減少傾向にあり、今後はBlu-ray等次世代メディアへの移行も進むと見込まれるものの、依然として厳しい状況が続くと見込まれます。広告市場におきましては、インターネット広告が近年急激な成長を続けておりましたが、平成20年後半に始まった世界的な不況のなかで、全体的な広告費の落ち込みが続いており、特に雑誌広告を含む4大マスメディアへの広告費は縮小傾向にあります。

放送・通信の市場におきましては、平成23年には地上デジタル放送の時代を迎え、光ファイバーが各家庭に普及し、高速かつ大容量のコンテンツ配信が可能となる環境が整う見込みです。携帯電話では3.5世代のサービスが始まり、ITは「T」（テクノロジー）から「I」（インフォメーション）が重視されるようになりました。

このようなメディアを取り巻く大きな環境の変化が進む中、当社グループはコア事業である出版事業・映像事業はもちろんのこと、そこから生まれるコンテンツをデジタル化し様々なウィンドウで展開するクロスメディア事業にも取り組み、将来的な新技術への対応も視野に入れ、当社グループの強みを活かしながら変化を恐れずに自ら改革を進めてまいります。

#### ①出版事業

出版事業におきましては、60年以上の歴史を誇る角川文庫を中心に、雑誌、単行本、新書、コミックス、ライトノベル、ゲーム攻略本など、各分野におけるナンバーワンを目指して事業を展開しております。特に当社グループの強みであるライトノベルの分野におきましては、引き続き市場での高いシェアを維持拡大してまいります。平成21年3月に児童向けとして創刊した「角川つばさ文庫」や、同4月に連結対象となった中経出版によるビジネス書、新人物往来社による歴史関連書籍など、新規ジャンルの拡充にも注力し、新たな顧客の開拓に努めてまいります。また、店頭営業力の強化、電子書籍市場への対応に加え、グループ内共通機能の一元化、製作製造工程のデジタル化などコスト削減にも努め、より一層の収益力向上を目指してまいります。

#### ②映像事業

近年業績が低迷する映像事業におきましては、グループ内に出版事業があることのメリットを最大限活用した事業の再構築を行ってまいります。具体的にはプロデュース力の強化を最大のテーマとし、出版事業からの優良なコンテンツの投入、企画制作部門の強化による作品品質の向上及びグループ内外の事業パートナーとの連携を強化してまいります。パッケージ分野におきましては、Blu-rayの積極投入や、ポスト・パッケージを見据えた配信ウィンドウの開発などに取り組んでまいります。シネコン分野におきましては、サイト毎の収益性を見極めつつ他社との連携等も視野に入れた収益改善、デジタル投資による競争力の向上などに取り組んでまいります。

#### ③クロスメディア事業

クロスメディア事業におきましては、情報コンテンツの紙媒体における収益性が低下していることから、収益性の改善に向けた事業・組織の再構築、製造原価、間接費、人員配置の最適化と、ネット時代に対応した広告・配信・通販ビジネスの強化に並行して取り組んでまいります。広告分野におきましては、ターゲットを絞ったメディア戦略を展開し、法人顧客からの広告収入増大に取り組んでまいります。合わせて、電子書籍や映像配信といった次世代型の事業モデルを構築し、当社グループを通じて生み出される様々なコンテンツを、最新の技術や周辺事業



と結びつけ、付加価値の高い新たなサービスとしてユーザーにトータルで提供していく取組みを進めてまいります。

#### ④海外事業

出版事業におきましては、台湾の台湾国際角川書店が「台北ウォーカー」やライトノベルの翻訳出版などで順調に業績を伸ばし、香港ではKadokawa Intercontinental Publishing (Asia)社が「香港ウォーカー」を展開するとともに、台湾で翻訳製作した繁体字版ライトノベルの輸入販売等に取り組んでおります。また、平成22年5月を目処に、湖南省の国営出版社と合弁で「広州天聞角川動漫有限公司」を設立し、中国本土でのクリエイター発掘やコンテンツの開発にも注力してまいります。

映像事業におきましては、香港のKadokawa Intercontinental Group Holdings社が、映画の配給、DVD等パッケージの販売、ゲームソフトの製作・販売及びシネコンの運営等を展開し、着実に業容を拡大しております。

当社は、これらアジアの子会社における事業を足がかりとして、中国大陸での本格的な事業展開を睨みながら、海外事業の拡大を進めてまいります。

4. 連結財務諸表  
 (1) 連結貸借対照表

(単位：百万円)

	前連結会計年度 (平成21年3月31日)	当連結会計年度 (平成22年3月31日)
<b>資産の部</b>		
流動資産		
現金及び預金	25,611	24,435
受取手形及び売掛金	33,118	34,830
有価証券	1,497	—
たな卸資産	9,181	11,279
繰延税金資産	1,654	1,715
その他	3,118	2,415
貸倒引当金	△184	△163
流動資産合計	73,998	74,513
固定資産		
有形固定資産		
建物及び構築物	15,349	15,384
減価償却累計額	△8,285	△8,776
建物及び構築物（純額）	7,064	6,607
工具、器具及び備品	4,410	4,286
減価償却累計額	△2,879	△2,937
工具、器具及び備品（純額）	1,530	1,348
土地	10,509	10,531
その他	1,641	1,929
減価償却累計額	△1,220	△1,378
その他（純額）	421	550
有形固定資産合計	19,524	19,038
無形固定資産		
のれん	602	1,077
その他	2,446	2,350
無形固定資産合計	3,048	3,428
投資その他の資産		
投資有価証券	14,016	12,670
繰延税金資産	931	1,149
その他	12,051	8,917
貸倒引当金	△395	△464
投資その他の資産合計	26,604	22,272
固定資産合計	49,177	44,739
資産合計	123,176	119,252

(単位：百万円)

	前連結会計年度 (平成21年3月31日)	当連結会計年度 (平成22年3月31日)
<b>負債の部</b>		
流動負債		
支払手形及び買掛金	19,284	18,701
短期借入金	4,410	463
1年内償還予定の社債	11,400	—
未払法人税等	2,230	2,732
賞与引当金	1,177	1,441
返品調整引当金	3,305	3,819
その他	9,234	8,356
流動負債合計	51,042	35,516
固定負債		
新株予約権付社債	—	11,000
長期借入金	939	612
繰延税金負債	676	660
退職給付引当金	2,007	2,460
その他	999	1,540
固定負債合計	4,623	16,274
負債合計	55,665	51,791
<b>純資産の部</b>		
株主資本		
資本金	26,330	26,330
資本剰余金	27,704	27,704
利益剰余金	21,679	22,352
自己株式	△5,879	△5,879
株主資本合計	69,835	70,508
評価・換算差額等		
その他有価証券評価差額金	△1,585	△2,012
土地再評価差額金	△256	△256
為替換算調整勘定	△1,182	△1,511
評価・換算差額等合計	△3,025	△3,780
少数株主持分	699	733
純資産合計	67,510	67,461
負債純資産合計	123,176	119,252

## (2) 連結損益計算書

(単位：百万円)

	前連結会計年度 (自 平成20年4月1日 至 平成21年3月31日)	当連結会計年度 (自 平成21年4月1日 至 平成22年3月31日)
売上高	141,611	135,922
売上原価	106,618	101,068
売上総利益	34,993	34,853
返品調整引当金戻入額	3,189	3,818
返品調整引当金繰入額	3,298	3,806
差引売上総利益	34,884	34,866
販売費及び一般管理費	※1 31,318	※1 29,701
営業利益	3,565	5,164
営業外収益		
受取利息	394	156
受取配当金	208	188
負ののれん償却額	89	81
投資事業組合運用益	44	—
複合金融商品評価益	—	144
受取保険金	218	187
古紙売却益	221	130
その他	131	200
営業外収益合計	1,309	1,088
営業外費用		
支払利息	104	137
持分法による投資損失	509	627
複合金融商品評価損	111	—
その他	88	112
営業外費用合計	813	877
経常利益	4,062	5,375
特別利益		
固定資産売却益	506	8
投資有価証券売却益	898	596
関係会社株式売却益	—	12
持分変動利益	15	—
収益受益権債権信託精算益	114	—
特別利益合計	1,535	617
特別損失		
固定資産売却損	90	—
固定資産除却損	131	85
減損損失	2,253	145
投資有価証券売却損	70	9
投資有価証券評価損	3,997	154
関係会社株式売却損	—	88
持分変動損失	—	80
会員権評価損	1	0
訴訟関連損失	59	—
特別退職金	152	7
過年度退職給付費用	—	278
特別損失合計	6,756	850
税金等調整前当期純利益又は税金等調整前当期純損失(△)	△1,158	5,142

(単位：百万円)

	前連結会計年度 (自 平成20年4月1日 至 平成21年3月31日)	当連結会計年度 (自 平成21年4月1日 至 平成22年3月31日)
法人税、住民税及び事業税	3,464	3,840
法人税等調整額	506	△184
法人税等合計	3,971	3,655
少数株主利益	76	57
当期純利益又は当期純損失(△)	△5,205	1,429

## (3) 連結株主資本等変動計算書

(単位：百万円)

	前連結会計年度 (自 平成20年4月1日 至 平成21年3月31日)	当連結会計年度 (自 平成21年4月1日 至 平成22年3月31日)
<b>株主資本</b>		
<b>資本金</b>		
前期末残高	26,330	26,330
当期変動額		
当期変動額合計	—	—
当期末残高	26,330	26,330
<b>資本剰余金</b>		
前期末残高	27,704	27,704
当期変動額		
自己株式の処分	△0	△0
当期変動額合計	△0	△0
当期末残高	27,704	27,704
<b>利益剰余金</b>		
前期末残高	28,013	21,679
当期変動額		
剰余金の配当	△798	△756
当期純利益又は当期純損失(△)	△5,205	1,429
土地再評価差額金の取崩	△329	—
当期変動額合計	△6,333	672
当期末残高	21,679	22,352
<b>自己株式</b>		
前期末残高	△4,778	△5,879
当期変動額		
自己株式の取得	△1,101	△0
自己株式の処分	0	0
当期変動額合計	△1,101	0
当期末残高	△5,879	△5,879
<b>株主資本合計</b>		
前期末残高	77,270	69,835
当期変動額		
剰余金の配当	△798	△756
当期純利益又は当期純損失(△)	△5,205	1,429
自己株式の取得	△1,101	△0
自己株式の処分	0	0
土地再評価差額金の取崩	△329	—
当期変動額合計	△7,434	672
当期末残高	69,835	70,508

(単位：百万円)

	前連結会計年度 (自 平成20年4月1日 至 平成21年3月31日)	当連結会計年度 (自 平成21年4月1日 至 平成22年3月31日)
評価・換算差額等		
その他有価証券評価差額金		
前期末残高	268	△1,585
当期変動額		
株主資本以外の項目の当期変動額（純額）	△1,853	△427
当期変動額合計	△1,853	△427
当期末残高	△1,585	△2,012
土地再評価差額金		
前期末残高	△586	△256
当期変動額		
株主資本以外の項目の当期変動額（純額）	329	—
当期変動額合計	329	—
当期末残高	△256	△256
為替換算調整勘定		
前期末残高	△421	△1,182
当期変動額		
株主資本以外の項目の当期変動額（純額）	△761	△328
当期変動額合計	△761	△328
当期末残高	△1,182	△1,511
評価・換算差額等合計		
前期末残高	△739	△3,025
当期変動額		
株主資本以外の項目の当期変動額（純額）	△2,285	△755
当期変動額合計	△2,285	△755
当期末残高	△3,025	△3,780
少数株主持分		
前期末残高	1,748	699
当期変動額		
株主資本以外の項目の当期変動額（純額）	△1,049	33
当期変動額合計	△1,049	33
当期末残高	699	733
純資産合計		
前期末残高	78,280	67,510
当期変動額		
剰余金の配当	△798	△756
当期純利益又は当期純損失（△）	△5,205	1,429
自己株式の取得	△1,101	△0
自己株式の処分	0	0
土地再評価差額金の取崩	△329	—
株主資本以外の項目の当期変動額（純額）	△3,335	△721
当期変動額合計	△10,769	△48
当期末残高	67,510	67,461

## (4) 連結キャッシュ・フロー計算書

(単位：百万円)

	前連結会計年度 (自 平成20年4月1日 至 平成21年3月31日)	当連結会計年度 (自 平成21年4月1日 至 平成22年3月31日)
<b>営業活動によるキャッシュ・フロー</b>		
税金等調整前当期純利益又は税金等調整前当期純損失(△)	△1,158	5,142
減価償却費	2,237	1,991
のれん償却額	1,102	251
退職給付引当金の増減額(△は減少)	179	437
受取利息及び受取配当金	△603	△344
支払利息	104	137
持分法による投資損益(△は益)	509	627
投資有価証券評価損益(△は益)	4,108	154
減損損失	2,253	145
売上債権の増減額(△は増加)	△225	253
たな卸資産の増減額(△は増加)	△77	△1,504
仕入債務の増減額(△は減少)	△2,858	△1,190
その他	△1,646	△1,267
小計	3,925	4,833
利息及び配当金の受取額	663	351
利息の支払額	△94	△144
法人税等の支払額	△4,531	△3,050
営業活動によるキャッシュ・フロー	△36	1,990
<b>投資活動によるキャッシュ・フロー</b>		
定期預金の増減額(△は増加)	△55	△354
有価証券の取得による支出	△1,998	—
有価証券の売却による収入	2,500	500
有形固定資産の取得による支出	△1,505	△752
無形固定資産の取得による支出	△926	△553
有形固定資産の売却による収入	1,442	9
投資有価証券の取得による支出	△265	△412
投資有価証券の売却による収入	1,366	1,224
連結の範囲の変更を伴う子会社株式の取得による支出	—	△1,921
連結の範囲の変更を伴う子会社株式の取得による収入	47	—
連結の範囲の変更を伴う子会社株式の売却による収入	—	34
保険積立金の解約による収入	—	1,390
その他	△437	△144
投資活動によるキャッシュ・フロー	167	△980
<b>財務活動によるキャッシュ・フロー</b>		
短期借入金の増減額(△は減少)	129	△3,832
長期借入金の返済による支出	△367	△614
社債の発行による収入	—	10,990
社債の償還による支出	—	△11,400
自己株式の取得による支出	△1,075	△0
配当金の支払額	△798	△756
その他	△80	20
財務活動によるキャッシュ・フロー	△2,193	△5,593



(単位：百万円)

	前連結会計年度 (自 平成20年4月1日 至 平成21年3月31日)	当連結会計年度 (自 平成21年4月1日 至 平成22年3月31日)
現金及び現金同等物に係る換算差額	△503	△246
現金及び現金同等物の増減額(△は減少)	△2,566	△4,829
現金及び現金同等物の期首残高	29,144	26,577
現金及び現金同等物の期末残高	26,577	21,747

## (5) 継続企業の前提に関する注記

該当事項はありません。

## (6) 連結財務諸表作成のための基本となる重要な事項

最近の有価証券報告書(平成21年6月22日提出)における記載から重要な変更がないため、開示を省略します。

## (7) 連結財務諸表作成のための基本となる重要な事項の変更

退職給付に係る会計基準

当連結会計年度より、「退職給付に係る会計基準」の一部改正(その3)(企業会計基準第19号 平成20年7月31日)を適用しております。

数理計算上の差異を翌連結会計年度から償却するため、これによる営業利益、経常利益及び税金等調整前当期純利益に与える影響はありません。

また、本会計基準の適用に伴い発生する退職給付債務の差額の未処理残高は12百万円であります。

## 【表示方法の変更】

(連結損益計算書関係)

前連結会計年度において区分掲記しておりました「投資事業組合運用損益」(当連結会計年度は運用損5百万円)は、営業外費用の総額の100分の10以下であるため、当連結会計年度より営業外費用の「その他」に含めて表示しております。

(連結キャッシュ・フロー計算書関係)

前連結会計年度において投資活動によるキャッシュ・フローの「その他」に含めて表示しておりました「保険積立金の解約による収入」は、当連結会計年度において重要性が増したため、区分掲記しております。

なお、前連結会計年度における投資活動によるキャッシュ・フローの「その他」に含まれている保険積立金の解約による収入の金額は、649百万円であります。

## 【追加情報】

(退職給付会計)

一部の国内連結子会社は、当連結会計年度より従業員の増加に伴い退職給付に係る会計処理をより適正に行うために、退職給付債務の計算方法を「退職給付会計に関する実務指針」(日本公認会計士協会会計制度委員会報告第13号 平成21年2月17日改正)に定める簡便法から原則法に変更しております。

この変更に伴い、退職給付債務について計算した簡便法と原則法の差額278百万円を過年度退職給付費用として特別損失に計上しております。

## (8) 連結財務諸表に関する注記事項

(連結損益計算書関係)

前連結会計年度 (自 平成20年4月1日 至 平成21年3月31日)		当連結会計年度 (自 平成21年4月1日 至 平成22年3月31日)	
※1	販売費及び一般管理費の主な内訳は次のとおりであります。	※1	販売費及び一般管理費の主な内訳は次のとおりであります。
	荷造発送費 3,698百万円		荷造発送費 3,962百万円
	広告宣伝費 4,112百万円		広告宣伝費 3,387百万円
	販売促進費 4,150百万円		販売促進費 4,147百万円
	貸倒引当金繰入額 234百万円		貸倒引当金繰入額 188百万円
	役員報酬 1,707百万円		役員報酬 1,770百万円
	給与手当 5,395百万円		給与手当 5,527百万円
	賞与 740百万円		賞与 735百万円
	賞与引当金繰入額 520百万円		賞与引当金繰入額 586百万円
	退職給付費用 469百万円		退職給付費用 391百万円
	福利厚生費 958百万円		福利厚生費 993百万円
	のれん償却額 1,192百万円		のれん償却額 332百万円

## (セグメント情報)

## a. 事業の種類別セグメント情報

前連結会計年度(自平成20年4月1日 至平成21年3月31日)

	出版事業 (百万円)	映像事業 (百万円)	クロスメディア 事業 (百万円)	その他事業 (百万円)	計(百万円)	消去又は全社 (百万円)	連結 (百万円)
I 売上高及び営業損益							
売上高							
(1) 外部顧客に対する売上高	71,158	33,919	26,266	10,267	141,611	—	141,611
(2) セグメント間の内部売上高	1,073	307	689	2,470	4,541	(4,541)	—
計	72,231	34,226	26,956	12,737	146,152	(4,541)	141,611
営業費用	66,620	35,334	26,979	12,619	141,554	(3,508)	138,045
営業利益又は営業損失(△)	5,610	△1,108	△22	118	4,598	(1,032)	3,565
II 資産、減価償却費、減損損失及び 資本的支出							
資産	44,937	25,781	12,450	5,909	89,079	34,096	123,176
減価償却費	832	697	267	143	1,941	280	2,221
減損損失	—	2,202	50	—	2,253	—	2,253
資本的支出	696	869	523	111	2,201	163	2,365

当連結会計年度(自平成21年4月1日 至平成22年3月31日)

	出版事業 (百万円)	映像事業 (百万円)	クロスメディア 事業 (百万円)	その他事業 (百万円)	計(百万円)	消去又は全社 (百万円)	連結 (百万円)
I 売上高及び営業損益							
売上高							
(1) 外部顧客に対する売上高	73,476	30,803	23,032	8,611	135,922	—	135,922
(2) セグメント間の内部売上高	1,382	176	385	1,846	3,791	(3,791)	—
計	74,858	30,979	23,417	10,458	139,714	(3,791)	135,922
営業費用	67,155	32,178	23,227	10,665	133,225	(2,467)	130,758
営業利益又は営業損失(△)	7,703	△1,198	189	△207	6,488	(1,323)	5,164
II 資産、減価償却費、減損損失及び 資本的支出							
資産	50,017	23,430	10,173	5,469	89,091	30,161	119,252
減価償却費	694	520	253	155	1,623	332	1,955
減損損失	—	145	—	—	145	—	145
資本的支出	544	292	196	130	1,165	250	1,416

## (注) 1. 事業区分の方法

事業は、製品等の種類、性質及び販売方法の類似性を考慮して区分しております。

## 2. 各区分に属する主要な製品及び役務

- (1) 出版事業…書籍、ストーリー系雑誌、生活系雑誌、物流等
- (2) 映像事業…映画、DVDソフト等
- (3) クロスメディア事業…情報系雑誌、ウェブサイト、デジタルコンテンツ制作等
- (4) その他事業…ゲームソフト、広告代理店、不動産賃貸等

3. 営業費用のうち、消去又は全社の項目に含めた配賦不能営業費用の金額は、それぞれ前連結会計年度1,106百万円及び当連結会計年度1,409百万円であり、その主なものは総務・経理部門等の管理部門に係る費用であります。

4. 資産のうち、消去又は全社の項目に含めた全社資産の金額は、それぞれ前連結会計年度35,028百万円及び当連結会計年度30,931百万円であり、その主なものは余資産運用資金(現金及び預金等)及び管理部門に係る資産等であります。

## b. 所在地別セグメント情報

前連結会計年度（自平成20年4月1日 至平成21年3月31日）及び当連結会計年度（自平成21年4月1日 至平成22年3月31日）

本邦の売上高及び資産の金額は、全セグメントの売上高の合計額及び全セグメントの資産の金額の合計額に占める割合がいずれも90%超であるため、所在地別セグメント情報の記載を省略しております。

## c. 海外売上高

前連結会計年度（自平成20年4月1日 至平成21年3月31日）及び当連結会計年度（自平成21年4月1日 至平成22年3月31日）

海外売上高は、連結売上高の10%未満であるため、海外売上高の記載を省略しております。

## (1株当たり情報)

項目	前連結会計年度 (自 平成20年4月1日 至 平成21年3月31日)	当連結会計年度 (自 平成21年4月1日 至 平成22年3月31日)
1株当たり純資産額	2,649円 6銭	2,645円 78銭
1株当たり当期純利益又は1株当たり当期純損失(△)	△203円 94銭	56円 68銭
潜在株式調整後1株当たり当期純利益	潜在株式調整後1株当たり当期純利益については、潜在株式は存在するものの当期純損失を計上しているため記載しておりません。	54円 58銭

(注) 1株当たり当期純利益又は1株当たり当期純損失及び潜在株式調整後1株当たり当期純利益の算定上の基礎は、以下のとおりであります。

	前連結会計年度 (自 平成20年4月1日 至 平成21年3月31日)	当連結会計年度 (自 平成21年4月1日 至 平成22年3月31日)
1株当たり当期純利益又は1株当たり当期純損失		
当期純利益又は当期純損失(△) (百万円)	△5,205	1,429
普通株主に帰属しない金額(百万円)	—	—
普通株式に係る当期純利益又は当期純損失(△)(百万円)	△5,205	1,429
期中平均株式数(株)	普通株式 25,525,934	普通株式 25,220,586
潜在株式調整後1株当たり当期純利益		
当期純利益調整額(百万円)	—	31
(うち、支払利息(税額相当額控除後))	—	(31)
(うち、事務手数料(税額相当額控除後))	—	(0)
普通株式増加数(株)	—	1,545,056
(うち、転換社債型新株予約権付社債)	—	(1,545,056)
希薄化効果を有しないため、潜在株式調整後1株当たり当期純利益の算定に含めなかった潜在株式の概要	—	—

(重要な後発事象)

該当事項はありません。

(開示の省略)

リース取引、関連当事者情報、税効果会計、金融商品、有価証券、デリバティブ取引、退職給付、ストック・オプション等、企業結合等、資産除去債務及び賃貸等不動産に関する注記事項については、決算短信における開示の必要性が大きいと考えられるため開示を省略しております。

5. 個別財務諸表  
 (1) 貸借対照表

(単位：百万円)

	前事業年度 (平成21年3月31日)	当事業年度 (平成22年3月31日)
<b>資産の部</b>		
流動資産		
現金及び預金	10,997	12,224
売掛金	193	89
有価証券	1,497	—
貯蔵品	1	1
前払費用	12	12
短期貸付金	12,519	7,684
その他	524	585
貸倒引当金	—	△69
流動資産合計	25,745	20,528
固定資産		
有形固定資産		
建物	4,834	4,836
減価償却累計額	△2,978	△3,076
建物(純額)	1,855	1,760
構築物	141	141
減価償却累計額	△108	△111
構築物(純額)	33	30
車両運搬具	16	16
減価償却累計額	△14	△14
車両運搬具(純額)	1	1
工具、器具及び備品	1,350	1,366
減価償却累計額	△569	△659
工具、器具及び備品(純額)	781	707
土地	4,934	4,934
建設仮勘定	0	0
有形固定資産合計	7,607	7,434
無形固定資産		
ソフトウェア	896	848
その他	39	39
無形固定資産合計	935	887
投資その他の資産		
投資有価証券	9,248	8,920
関係会社株式	41,444	49,456
出資金	10	10
関係会社長期貸付金	—	475
長期前払費用	0	0
長期預金	3,700	1,500
保険積立金	3,027	2,051
その他	390	390
貸倒引当金	△126	△126
投資その他の資産合計	57,696	62,678
固定資産合計	66,239	71,000
資産合計	91,985	91,529

(単位：百万円)

	前事業年度 (平成21年 3月31日)	当事業年度 (平成22年 3月31日)
<b>負債の部</b>		
流動負債		
短期借入金	4,021	—
1年内償還予定の社債	11,400	—
未払金	77	115
未払費用	222	159
未払法人税等	26	33
前受金	15	15
預り金	13,673	18,191
賞与引当金	32	35
その他	62	6
流動負債合計	29,530	18,556
固定負債		
新株予約権付社債	—	11,000
退職給付引当金	75	84
その他	304	266
固定負債合計	379	11,351
負債合計	29,910	29,908
<b>純資産の部</b>		
株主資本		
資本金	26,330	26,330
資本剰余金		
資本準備金	27,375	27,375
資本剰余金合計	27,375	27,375
利益剰余金		
利益準備金	567	567
その他利益剰余金		
繰越利益剰余金	16,040	15,983
利益剰余金合計	16,608	16,550
自己株式	△5,853	△5,853
株主資本合計	64,459	64,402
評価・換算差額等		
その他有価証券評価差額金	△1,611	△2,007
土地再評価差額金	△773	△773
評価・換算差額等合計	△2,385	△2,780
純資産合計	62,074	61,621
負債純資産合計	91,985	91,529

## (2) 損益計算書

(単位：百万円)

	前事業年度 (自 平成20年4月1日 至 平成21年3月31日)	当事業年度 (自 平成21年4月1日 至 平成22年3月31日)
営業収益	4,496	3,960
営業費用	3,214	3,014
営業利益	1,281	946
営業外収益		
受取利息	48	24
有価証券利息	100	30
受取配当金	204	185
投資事業組合運用益	44	—
複合金融商品評価益	—	144
受取保険金	127	102
その他	10	12
営業外収益合計	535	499
営業外費用		
支払利息	46	57
社債利息	—	31
複合金融商品評価損	111	—
貸与資産費用	8	—
支払手数料	78	26
その他	—	11
営業外費用合計	244	125
経常利益	1,572	1,320
特別利益		
固定資産売却益	506	—
投資有価証券売却益	898	529
特別利益合計	1,404	529
特別損失		
固定資産売却損	88	—
固定資産除却損	0	3
投資有価証券売却損	—	9
投資有価証券評価損	3,938	72
関係会社株式評価損	8,695	1,056
特別損失合計	12,722	1,142
税引前当期純利益又は税引前当期純損失(△)	△9,745	706
法人税、住民税及び事業税	3	7
法人税等合計	3	7
当期純利益又は当期純損失(△)	△9,749	699



## (3) 株主資本等変動計算書

(単位：百万円)

	前事業年度 (自 平成20年4月1日 至 平成21年3月31日)	当事業年度 (自 平成21年4月1日 至 平成22年3月31日)
<b>株主資本</b>		
資本金		
前期末残高	26,330	26,330
当期変動額		
当期変動額合計	—	—
当期末残高	26,330	26,330
資本剰余金		
資本準備金		
前期末残高	27,375	27,375
当期変動額		
当期変動額合計	—	—
当期末残高	27,375	27,375
利益剰余金		
利益準備金		
前期末残高	567	567
当期変動額		
当期変動額合計	—	—
当期末残高	567	567
その他利益剰余金		
繰越利益剰余金		
前期末残高	26,918	16,040
当期変動額		
剰余金の配当	△798	△756
当期純利益又は当期純損失(△)	△9,749	699
自己株式の処分	△0	△0
土地再評価差額金の取崩	△329	—
当期変動額合計	△10,877	△57
当期末残高	16,040	15,983
利益剰余金合計		
前期末残高	27,485	16,608
当期変動額		
剰余金の配当	△798	△756
当期純利益又は当期純損失(△)	△9,749	699
自己株式の処分	△0	△0
土地再評価差額金の取崩	△329	—
当期変動額合計	△10,877	△57
当期末残高	16,608	16,550
自己株式		
前期末残高	△4,779	△5,853
当期変動額		
自己株式の取得	△1,075	△0
自己株式の処分	0	0
当期変動額合計	△1,074	0
当期末残高	△5,853	△5,853

(単位：百万円)

	前事業年度 (自 平成20年4月1日 至 平成21年3月31日)	当事業年度 (自 平成21年4月1日 至 平成22年3月31日)
<b>株主資本合計</b>		
前期末残高	76,411	64,459
<b>当期変動額</b>		
剰余金の配当	△798	△756
当期純利益又は当期純損失(△)	△9,749	699
自己株式の取得	△1,075	△0
自己株式の処分	0	0
土地再評価差額金の取崩	△329	—
当期変動額合計	△11,951	△57
当期末残高	64,459	64,402
<b>評価・換算差額等</b>		
その他有価証券評価差額金		
前期末残高	233	△1,611
当期変動額		
株主資本以外の項目の当期変動額(純額)	△1,845	△395
当期変動額合計	△1,845	△395
当期末残高	△1,611	△2,007
土地再評価差額金		
前期末残高	△1,102	△773
当期変動額		
株主資本以外の項目の当期変動額(純額)	329	—
当期変動額合計	329	—
当期末残高	△773	△773
評価・換算差額等合計		
前期末残高	△869	△2,385
当期変動額		
株主資本以外の項目の当期変動額(純額)	△1,516	△395
当期変動額合計	△1,516	△395
当期末残高	△2,385	△2,780
<b>純資産合計</b>		
前期末残高	75,542	62,074
当期変動額		
剰余金の配当	△798	△756
当期純利益又は当期純損失(△)	△9,749	699
自己株式の取得	△1,075	△0
自己株式の処分	0	0
土地再評価差額金の取崩	△329	—
株主資本以外の項目の当期変動額(純額)	△1,516	△395
当期変動額合計	△13,467	△452
当期末残高	62,074	61,621

(4) 継続企業の前提に関する注記

該当事項はありません。

6. その他

役員の変動

本件は、平成22年6月26日開催の第56期定時株主総会の承認により正式決定いたします。

(1) 新任取締役候補

取締役	椎名 保	現	角川映画(株)代表取締役社長
取締役	松原 眞樹	現	財務統括室、IR・広報室、海外事業推進室専任マネージャー

(2) 退任予定取締役

取締役	松原 治	現	社外取締役
-----	------	---	-------

(3) 新任監査役候補

常勤監査役	水島 真	現	IT統括室長
-------	------	---	--------

(4) 退任予定監査役

常勤監査役	本間 明生		
-------	-------	--	--